



**FORGATTI**  
v a l e • a l u m í n i o s

**CATÁLOGO**  
**PERFIS DE ALUMÍNIO**

---

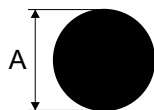
**PORTAS DE GIRO**

SETEMBRO / 2015

CÓDIGO PERFIL	PESO (KG/M)	PÁGINA
BARRAS REDONDAS	-	01
BARRAS QUADRADAS	-	01
BARRAS RETANGULARES	-	01
CANTONEIRAS	-	02
PERFIS T	-	02
PERFIS U DESIGUAIS	-	02
PERFIS U IGUAIS	-	03
TUBOS QUADRADOS	-	03
TUBOS REDONDOS	-	03
TUBOS RETANGULARES	-	04
CHAPA LISA	-	04
CHAPA XADREZ	-	04
A-144	0,829	11
A-1730	1,510	13
A-207	0,602	09
AF-2972	0,664	10
ES25-050	0,921	06
ES25-063	0,951	06
ES25-102	0,111	06
ES25-110	0,534	05
ES25-111	0,640	05
ES25-188	0,586	06
ES25-227	0,550	05
ES25-241	0,734	05
ES25-279	0,565	05
ES25-504	0,110	06
ES25-548	0,283	05
ES32-015	0,147	08
ES32-016	0,338	07
ES32-022	1,064	08
ES32-026	0,158	08
ES32-042	1,169	08
ES32-043	0,930	07
ES32-055	0,759	07
ES32-056R	0,787	07
ES32-057	0,921	07
ES32-058	0,750	07

CÓDIGO PERFIL	PESO (KG/M)	PÁGINA
ES32-059	0,169	08
ES32-060	0,195	08
ES32-570	0,170	08
L-473	0,192	12
L-519	0,297	10
L-521	0,361	12
L-592	0,281	09
LB-034	0,960	15
LB-038	1,022	16
LB-070	1,108	16
LB-080	0,620	15
P-075	0,590	10
P-078	0,793	10
P-165	1,318	11
P-250A	1,172	13
P-264	1,195	11
P-268A	1,373	13
P-270	0,813	11
P-273	0,615	10
P-279	1,275	13
P-280	0,855	12
P-319	0,756	09
P-412	0,560	09
P-414	0,704	09
P-416	0,604	09
U-1076	0,209	12
U-482	0,115	10
U-522	0,108	09
U-611	0,255	12
VA-012	0,276	14
VA-017	0,266	14
VZ-024	0,271	14
Y-335	0,841	15
Y-355	0,871	15
Y-429	0,685	15
Z-201	0,250	14
Z-203	0,325	14

## Barras Redondas

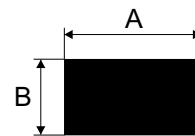


PERFIL	PESO LINEAR KG/M	MM	POLEGADA
		A	A
VER-002	0,086	6,35	1/4
VER-004	0,133	7,93	5/16
VER-007	0,193	9,52	3/8
VER-011	0,342	12,70	1/2
VER-014	0,536	15,87	5/8
VER-016	0,772	19,05	3/4
VER-018	1,050	22,22	7/8
VER-021	1,371	25,40	1
VER-024	1,735	28,57	1.1/8
VER-032	3,078	38,10	1.1/2
VER-040	5,490	50,80	2
VER-042	8,850	63,50	2.1/2
VER-043	12,320	76,20	3

\* PARA USINAGEM LIGA 6351 T6

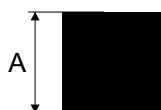
\* PARA CAIXILHARIA LIGA 6063 T5

## Barras Retangulares



PERFIL	PESO LINEAR KG/M	MM		POLEGADA	
		A	B	A	B
BAR-010	0,082	9,58	3,17	3/8	1/8
BAR-012	0,109	12,70	3,17	1/2	1/8
BAR-047	0,163	12,70	4,76	1/2	3/16
BAR-086	0,217	12,70	6,35	1/2	1/4
BAR-013	0,136	15,87	3,17	5/8	1/8
BAR-049	0,204	15,87	4,76	5/8	3/16
BAR-088	0,272	15,87	6,35	5/8	1/4
BAR-014	0,164	19,05	3,17	3/4	1/8
BAR-050	0,245	19,05	4,76	3/4	3/16
BAR-089	0,326	19,05	6,35	3/4	1/4
BAR-015	0,191	22,22	3,17	7/8	1/8
BAR-052	0,286	22,22	4,76	7/8	3/16
BAR-214	0,135	25,40	2,00	1	-
BAR-016	0,218	25,40	3,17	1	1/8
BAR-053	0,326	25,40	4,76	1	3/16
BAR-091	0,435	25,40	6,35	1	1/4
BAR-129	0,650	25,40	9,52	1	3/8
BAR-019	0,273	31,75	3,17	1.1/4	1/8
BAR-054	0,408	31,75	4,76	1.1/4	3/16
BAR-093	0,544	31,75	6,35	1.1/4	1/4
BAR-022	0,327	38,10	3,17	1.1/2	1/8
BAR-057	0,490	38,10	4,76	1.1/2	3/16
BAR-096	0,653	38,10	6,35	1.1/2	1/4
BAR-134	0,980	38,10	9,52	1.1/2	3/8
BAR-164	1,306	38,10	12,70	1.1/2	1/2
BAR-027	0,436	50,80	3,17	2	1/8
BAR-061	0,653	50,80	4,76	2	3/16
BAR-100	0,870	50,80	6,35	2	1/4
BAR-064	0,816	63,50	4,76	2.1/2	3/16
BAR-032	0,654	76,20	3,17	3	1/8
BAR-068	0,979	76,20	4,76	3	3/16
BAR-106	1,306	76,20	6,35	3	1/4
BAR-144	1,957	76,20	9,52	3	3/8
BAR-175	2,635	76,20	12,70	3	1/2
BAR-036	0,872	101,60	3,17	4	1/8
BAR-110	1,741	101,60	6,35	4	1/4
BAR-149	2,611	101,60	9,52	4	3/8
BAR-180	3,483	101,60	12,70	4	1/2
BAR-114	2,612	152,40	6,35	6	1/4

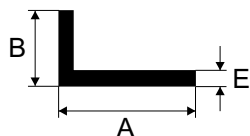
## Barras Quadradas



PERFIL	PESO LINEAR KG/M	MM	POLEGADA
		A	A
VER-4002	0,110	6,35	1/4
VER-4003	0,170	7,93	5/16
VER-4006	0,246	9,52	3/8
VER-4008	0,435	12,70	1/2
VER-4011	0,680	15,87	5/8
VER-4017	1,742	25,40	1

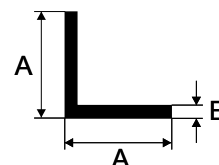
# Perfis Tabelados

## Cantoneiras de abas desiguais



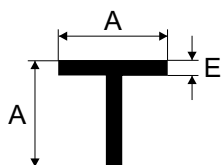
PERFIL	PESO LINEAR KG/M	MM			POLEGADA		
		A	B	E	A	B	E
L-001	0,118	25,00	11,00	1,30	-	-	-
L-093	0,300	25,40	12,70	3,17	1	1/2	1/8
L-581	0,160	32,00	16,20	1,20	-	-	-
L-100	0,521	38,10	25,40	3,17	1.1/2	1	1/8
L-23016	0,350	50,00	14,00	2	-	-	-
L-104	0,600	50,80	25,40	3,17	2	1	1/8
L-668	0,436	50,80	31,75	2,0	2	1.1/4	-
L-778	0,850	76,20	25,40	3,17	3	1	1/8
L-780	1,311	101,60	50,80	3,17	4	2	1/8

## Cantoneiras de abas iguais



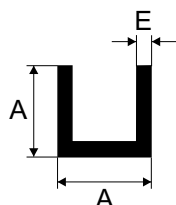
PERFIL	PESO LINEAR KG/M	MM		POLEGADA	
		A	E	A	E
L-641	0,073	12,70	1,10	1/2	-
L-002	0,100	12,70	1,58	1/2	1/16
L-643	0,076	15,87	1,00	5/8	-
L-405	0,130	15,87	1,58	5/8	1/16
L-644	0,092	19,05	1,00	3/4	-
L-009	0,150	19,05	1,58	3/4	1/16
L-011	0,300	19,05	3,17	3/4	1/8
L-642	0,122	25,40	1,00	1	-
L-013	0,210	25,40	1,58	1	1/16
L-014	0,410	25,40	3,17	-	1/8
L-015	0,598	25,40	4,76	1	3/16
L-3216	0,268	31,75	1,58	1.1/4	1/16
L-018	0,515	31,75	3,17	1.1/4	1/8
L-019	0,750	31,75	4,76	1.1/4	3/16
L-744	0,317	38,10	1,58	1.1/2	1/16
L-022	0,620	38,10	3,17	1.1/2	1/8
L-023	0,910	38,10	4,76	1.1/2	3/16
L-612	0,540	50,80	2,00	2	-
L-025	0,840	50,80	3,17	2	1/8
L-026	1,240	50,80	4,76	2	3/16
L-027	1,620	50,80	6,35	2	1/4
L-457	1,074	63,50	3,17	2.1/2	1/8
L-029	2,060	63,50	6,35	2.1/2	1/4
L-749	2,505	76,20	6,35	3	1/4

## Perfis T



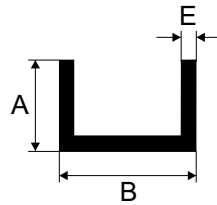
PERFIL	PESO LINEAR KG/M	MM		POLEGADA	
		A	E	A	E
T-002	0,100	12,70	1,58	1/2	1/16
T-123	0,162	25,40	1,20	1	-
T-076	0,213	25,40	1,58	1	1/16
T-021	0,633	38,10	3,17	1.1/2	1/8
T-023	0,845	50,80	3,17	2	1/8

## Perfis U de abas iguais



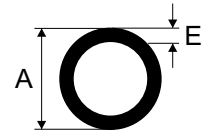
PERFIL	PESO LINEAR KG/M	MM		POLEGADA	
		A	E	A	E
U-841	0,084	9,52	1,20	3/8	-
U-036	0,108	9,52	1,58	3/8	1/16
U-1035	0,089	12,70	0,90	1/2	-
U-044	0,151	12,70	1,58	1/2	1/16
U-509	0,192	15,87	1,58	5/8	1/16
U-1582	0,234	22,22	1,30	7/8	-
U-245	0,320	25,40	1,58	1	1/16

## Perfis U de abas desiguais



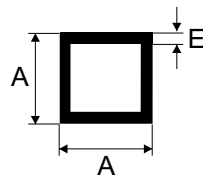
PERFIL	PESO LINEAR KG/M	MM			POLEGADA		
		A	B	E	A	B	E
U-786	0,100	12,70	9,52	1,20	1/2	3/8	-
U-037	0,130	12,70	9,52	1,58	1/2	3/8	1/16
U-056	0,200	12,70	19,05	1,70	1/2	3/4	-
U-1211	0,270	12,70	25,40	1,58	1/2	1	1/16
U-069	0,380	12,70	25,40	3,17	1/2	1	-
U-041	0,130	15,00	11,10	1,20	-	-	-
U-1178	0,135	15,00	14,00	1,20	-	-	-
U-627	0,200	19,05	12,70	1,58	3/4	1/2	1/16
VT-727	0,130	20,00	10,70	1,00	-	-	-
U-398	0,155	20,00	10,70	1,00	-	-	-
U-606	0,154	22,00	11,00	1,20	-	-	-
U-607	0,162	22,00	14,00	1,20	-	-	-
U-2514	0,165	25,00	14,00	1,00	-	-	-
U-555	0,230	25,00	15,00	1,35	-	-	-
U-087	0,810	25,40	50,80	3,17	1	2	1/8
U-091	1,030	25,40	76,20	3,17	1	3	1/8
PU-639	0,400	35,00	29,00	1,50	-	-	-
U-4814	0,360	48,00	14,40	1,35	-	-	-
U-093	1,680	50,80	101,60	3,17	2	4	1/8

## Tubos Redondos



PERFIL	PESO LINEAR KG/M	MM		POLEGADA	
		A	E	A	E
TUB-001	0,074	9,52	1,00	3/8	-
TUB-003	0,108	9,52	1,58	3/8	1/16
TUB-008	0,100	12,70	1,00	1/2	-
TUB-009	0,121	12,70	1,24	1/2	-
TUB-018	0,160	15,87	1,24	5/8	-
TUB-026	0,155	19,05	1,00	3/4	-
TUB-027	0,184	19,05	1,24	3/4	-
TUB-030	0,426	19,05	3,17	3/4	1/8
TUB-036	0,183	22,22	1,00	7/8	-
TUB-038	0,282	22,22	1,58	7/8	1/16
TUB-045	0,254	25,40	1,24	1	-
TUB-046	0,320	25,40	1,58	1	1/16
TUB-048	0,600	25,40	3,17	1	1/8
TUB-053	0,364	28,57	1,58	1.1/8	1/16
TUB-058	0,405	31,75	1,58	1.1/4	1/16
TUB-061	0,770	31,75	3,17	1.1/4	1/8
TUB-069	0,494	38,10	1,58	1.1/2	1/16
TUB-070	0,942	38,10	3,17	1.1/2	1/8
TUB-Y0018	0,645	50,80	1,40	2	-
TUB-610	0,670	50,80	1,58	2	1/16
TUB-091	0,826	50,80	2,00	2	-
TUB-092	1,285	50,80	3,17	2	1/8
TUB-156	0,650	63,50	1,24	2.1/2	-
TUB-635	1,050	76,20	1,65	3	-
TUB-636	1,260	76,20	2,00	3	-
TUB-167	1,990	76,20	3,17	3	1/8
TUB-278	1,404	101,60	1,65	4	-

## Tubos Quadrados

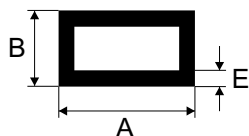


PERFIL	PESO LINEAR KG/M	MM		POLEGADA	
		A	E	A	E
TUB-4001	0,200	12,70	1,58	1/2	1/16
TUB-4002	0,250	15,87	1,58	5/8	1/16
TUB-4051	0,196	19,05	1,00	3,4	-
TUB-4003	0,297	19,05	1,58	3,4	1/16
TUB-4061	0,263	25,40	1,00	1	-
TUB-4008	0,405	25,40	1,58	1	1/16
TUB-4071	0,759	25,40	3,17	1	1/8
TUB-4046	1,127	30,00	4,00	-	-
TUB-4011	0,515	31,75	1,58	1.1/4	1/16
TUB-4064	0,486	38,10	1,20	1.1/2	-
TUB-4014	0,624	38,10	1,58	1.1/2	1/16

TUB-4015	0,780	38,10	3,17	1.1/2	-
TUB-4049	1,203	38,10	3,17	1.1/2	1/8
TUB-4120	0,850	50,80	1,58	2	1/16
TUB-4020	1,055	50,80	2,00	2	-
TUB-4048	1,640	50,80	3,17	2	1/8
TUB-4715	2,390	50,80	4,76	2	3/16
TUB-4033	1,610	76,20	2,00	3	-
TUB-4054	2,686	101,60	2,50	4	-
TUB-4025	4,015	101,60	3,80	4	-

# Perfis Tabelados

## Tubos retangulares



PERFIL	PESO LINEAR KG/M	MM			POLEGADA		
		A	B	E	A	B	E
TUB-4704	0,200	25,40	12,70	1,00	1	1/2	-
TUB-4501	0,310	25,40	12,70	1,58	1	1/2	1/16
TUB-4509	0,497	30,00	20,00	2,0	-	-	-
TUB-4710	0,430	38,10	19,05	1,45	1.1/2	3/4	-
TUB-4586	0,874	38,10	19,05	3,17	1.1/2	3/4	1/8
TUB-4545	0,645	38,10	25,40	2,00	1.1/2	1	-
TUB-4536	0,430	50,80	12,70	1,30	2	1/2	-
TUB-4588	0,410	50,80	25,40	1,00	2	1	-
TUB-4560	0,630	50,80	25,40	1,50	2	1	-
TUB-4504	0,810	50,80	25,40	2,00	2	1	-
TUB-4589	1,201	50,80	25,40	3,17	2	1	1/8
TUB-4718	0,700	50,80	38,10	1,40	2	1.1/2	-
TUB-4513	0,918	50,80	38,10	2,00	2	1.1/2	-
TUB-4543	0,875	60,32	38,10	1,70	2.3/8	1.1/2	-
TUB-4707	0,983	76,20	38,10	1,50	3	1.1/2	-
TUB-4517	1,190	76,20	38,10	2,00	3	1.1/2	-
TUB-4518	1,858	76,20	38,10	3,17	3	1.1/2	1/8
TUB-4573	2,076	76,20	50,80	3,17	3	2	1/8
TUB-4537	1,760	101,60	38,10	2,40	4	1.1/2	-
TUB-4730	1,225	101,60	50,80	1,50	4	2	-
TUB-4599	1,770	101,60	50,80	2,00	4	2	-
TUB-4530	2,500	101,60	50,80	3,17	4	2	1/8
TUB-4520	3,181	152,40	38,10	3,20	6	1.1/2	1/8
TUB-4559	3,206	152,40	50,80	3,00	6	2	-
TUB-4728	4,566	152,40	76,20	3,50	6	3	-

## Chapa lisa em alumínio

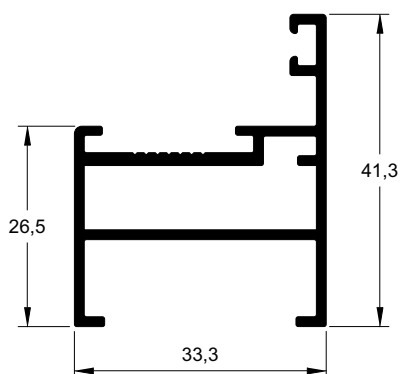
2000 X 1000 mm		2000 X 1250 mm		3000 X 1000 mm	
ESP.	PESO	ESP.	PESO	ESP.	PESO
0,50	2,700	0,60	4,050	0,70	7,087
0,60	3,240	0,70	4,725	1,00	10,125
0,70	3,780	0,80	5,400	1,20	12,150
0,80	4,320	1,00	6,750	1,50	15,187
1,00	5,400	1,20	8,100	2,00	20,250
1,20	6,480	1,50	10,125	3,00	30,375
1,50	8,100	2,00	13,500		
2,00	10,800	3,00	20,250		
2,50	13,500	4,00	27,00		
3,00	16,200				
4,00	21,600				

## Chapa xadrez

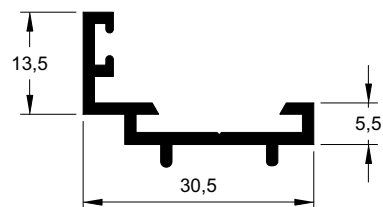
2500 X 1000 mm	
ESP.	PESO (KG)
1,20	11,50
2,20	18,50
2,70	23,00

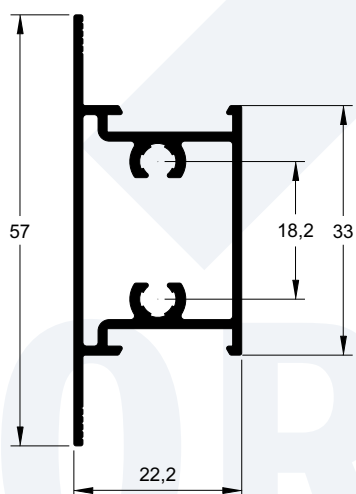
3000 X 1250 mm	
ESP.	PESO (KG)
1,20	19,00



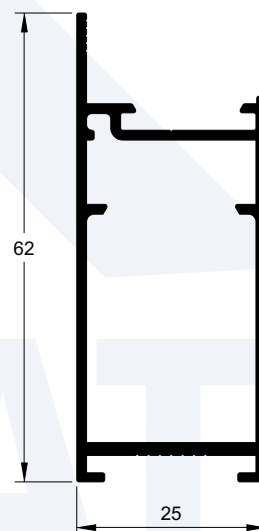
**ES25-279**  
0,565 kg/m



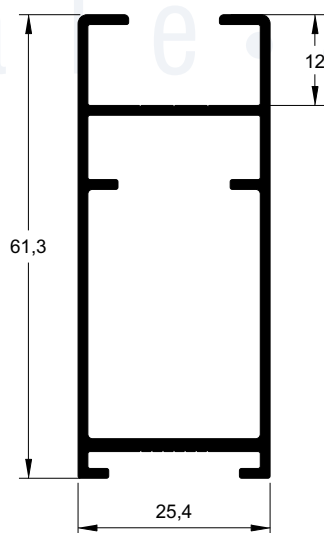
**ES25-548**  
0,283 kg/m



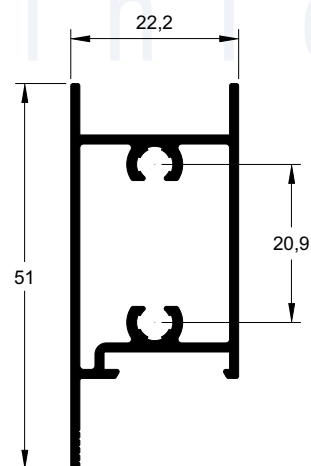
**ES25-227**  
0,550 kg/m



**ES25-111**  
0,640 kg/m

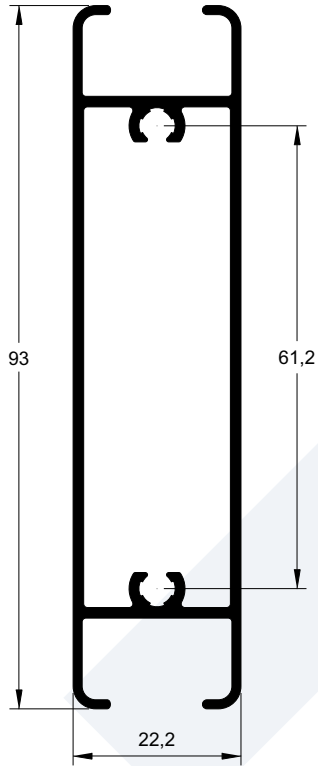


**ES25-241**  
0,734 kg/m

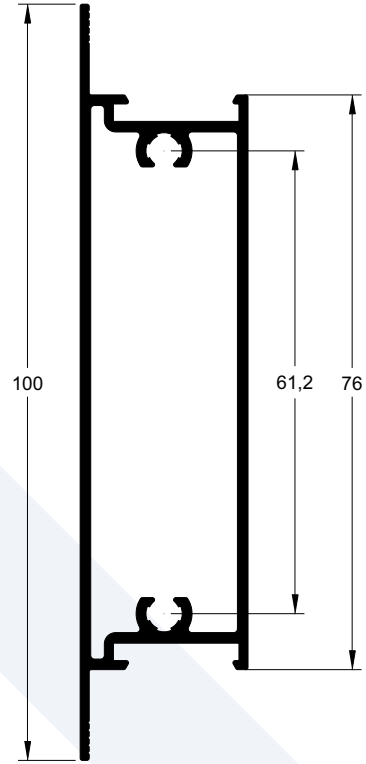


**ES25-110**  
0,534 kg/m

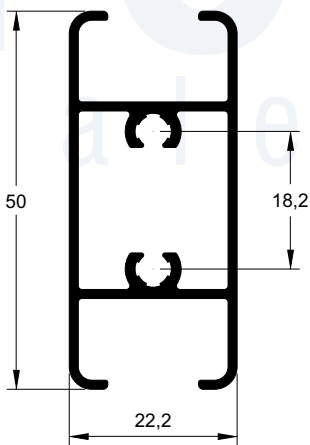
# Portas - Específica 2.5



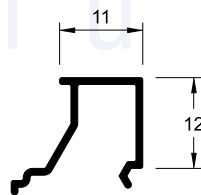
**ES25-063**  
0,951 kg/m



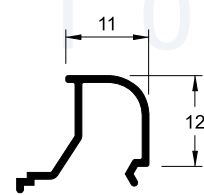
**ES25-050**  
0,921 kg/m



**ES25-188**  
0,586 kg/m

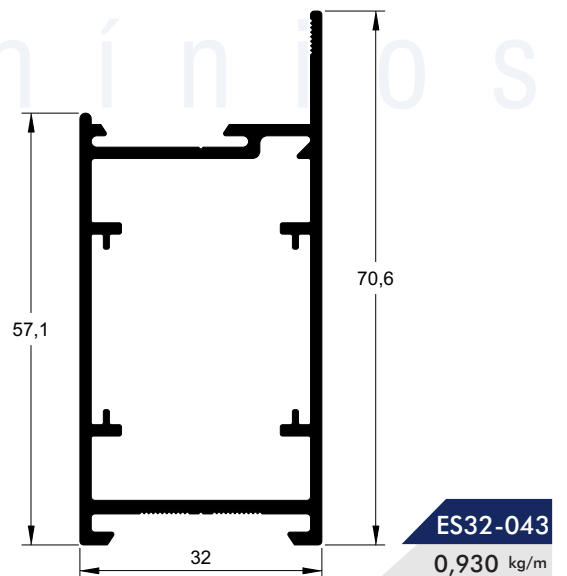
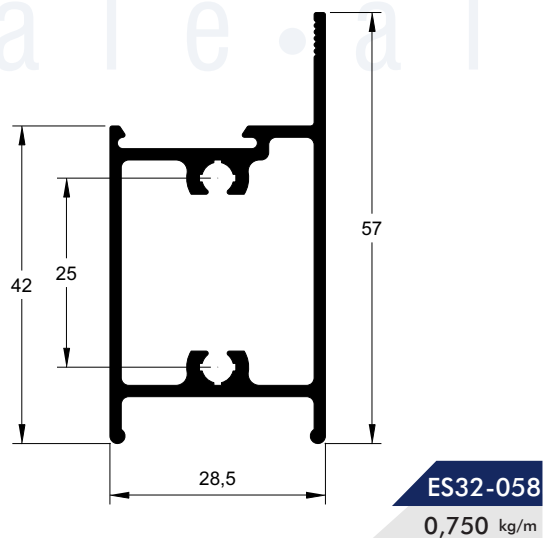
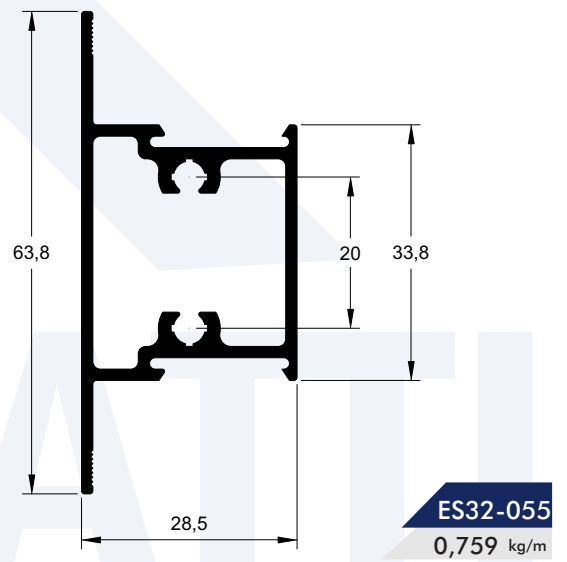
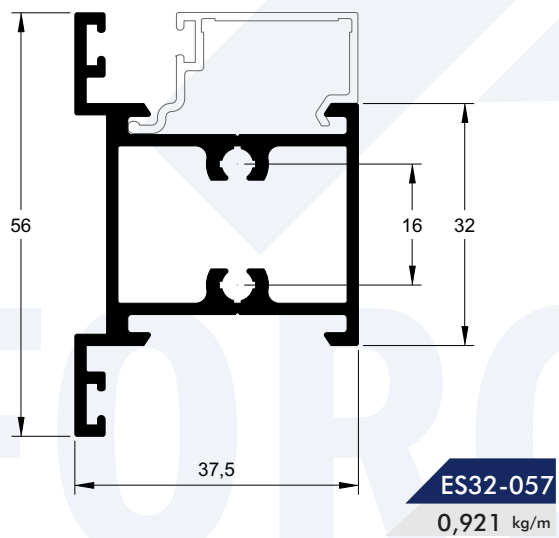
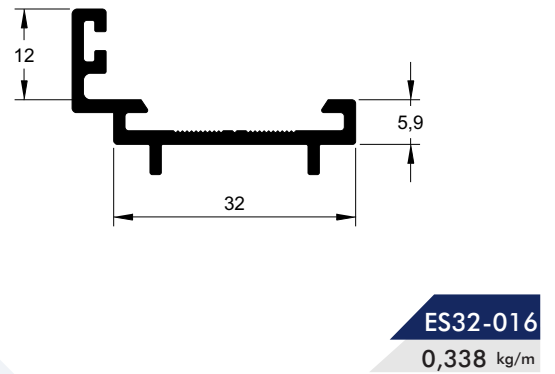
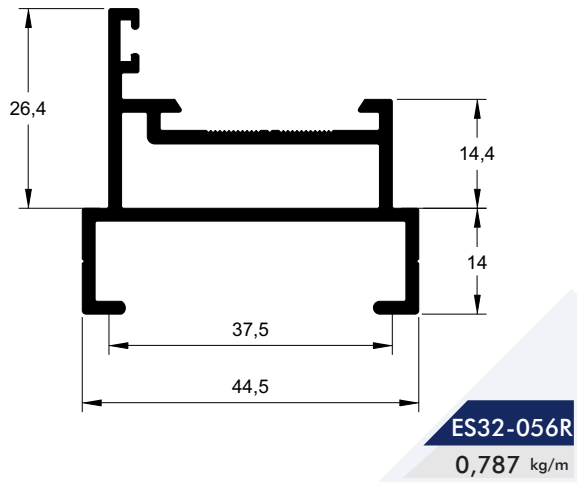


**ES25-102**  
0,111 kg/m

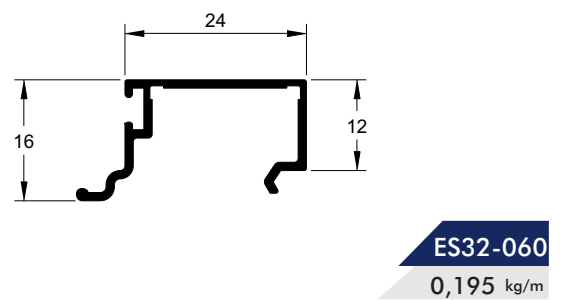
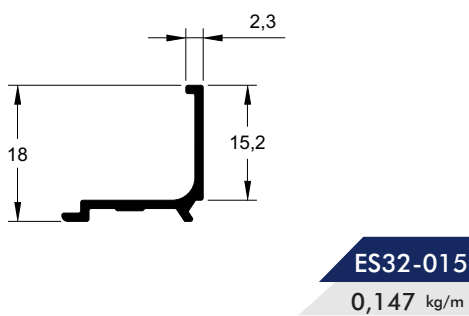
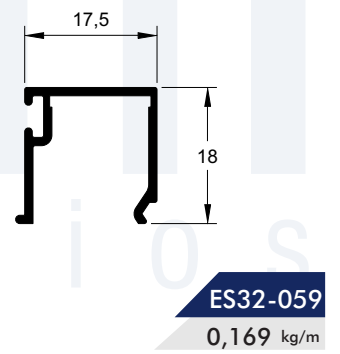
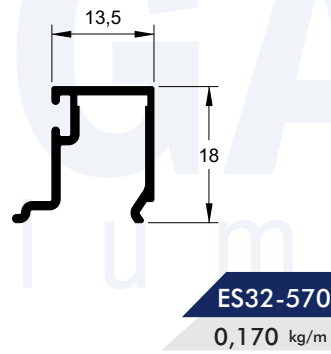
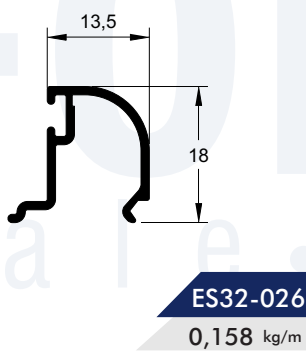
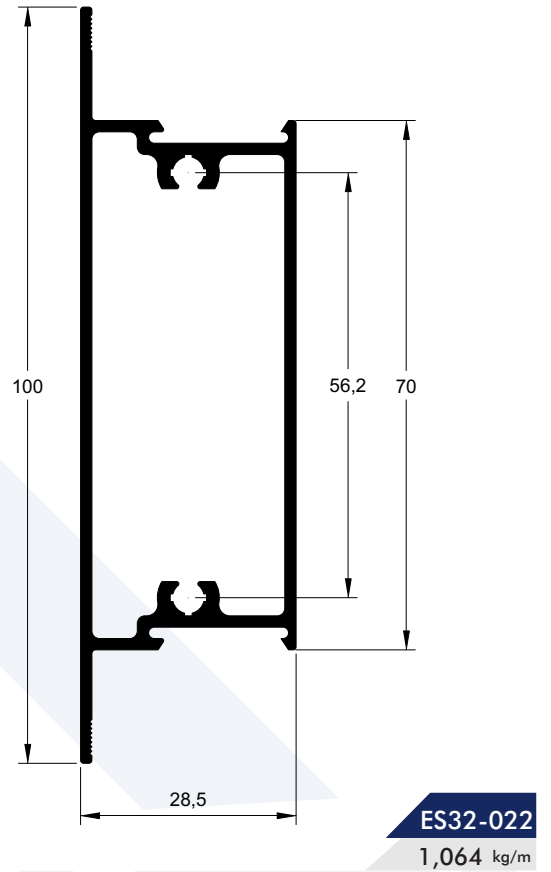
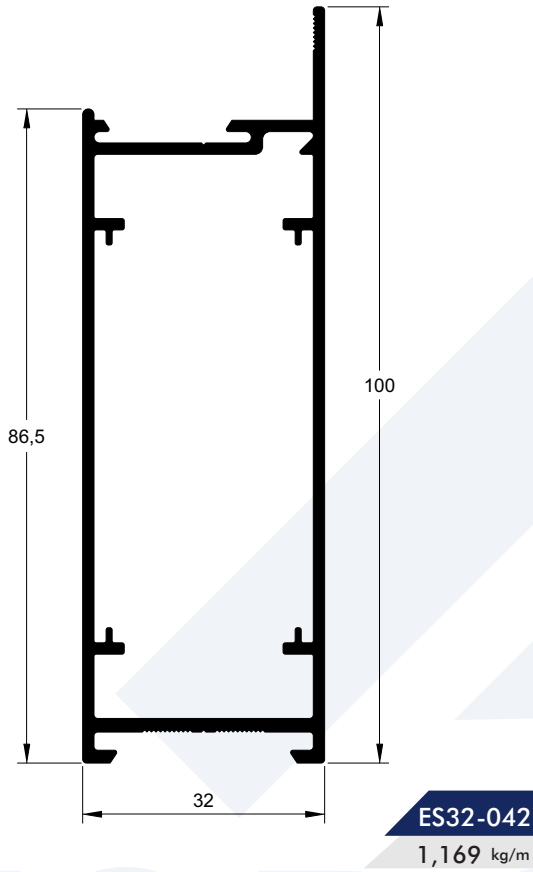


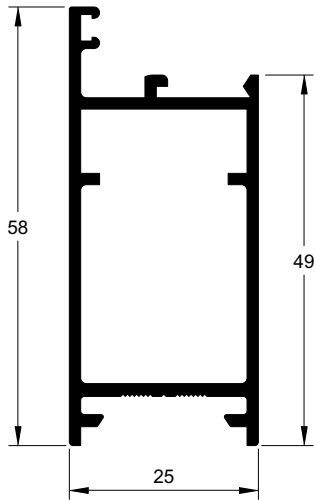
**ES25-504**  
0,110 kg/m



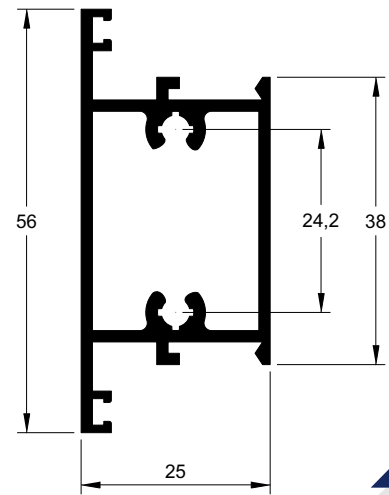


# Portas - Específica 3.2

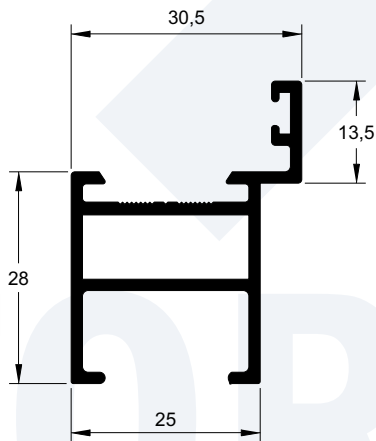




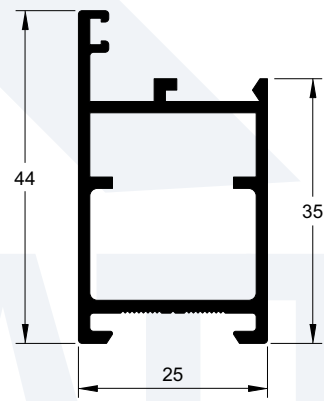
**P-414**  
0,704 kg/m



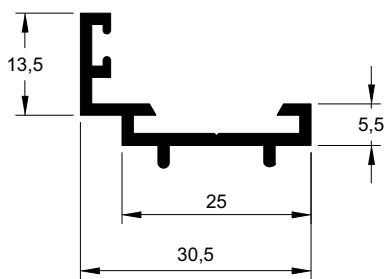
**P-319**  
0,756 kg/m



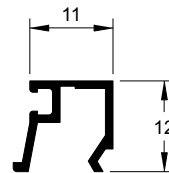
**P-412**  
0,560 kg/m



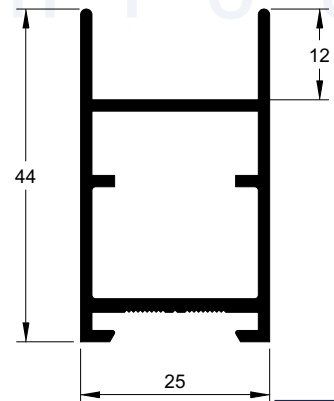
**P-416**  
0,604 kg/m



**ES25-548**  
**(L-592)**  
0,281 kg/m

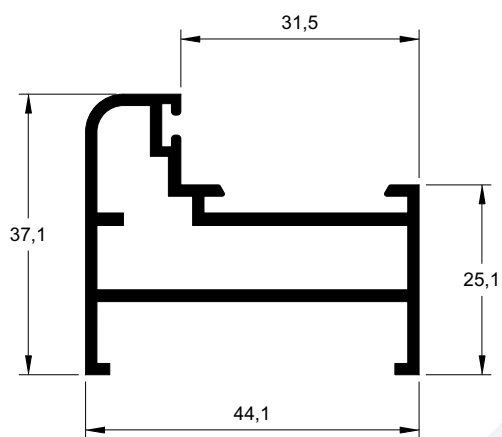


**U-522**  
0,108 kg/m

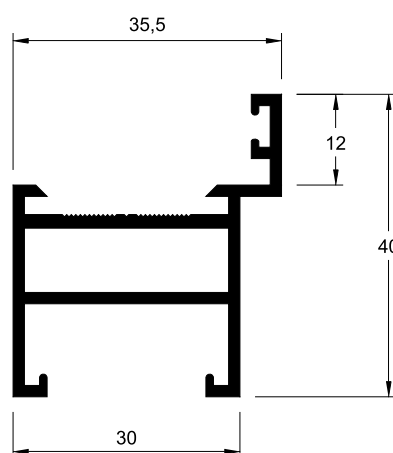


**A-207**  
0,602 kg/m

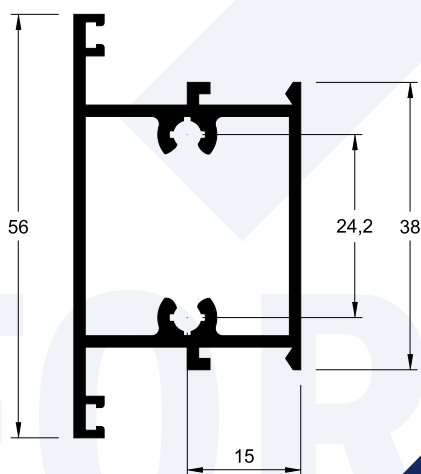
# Portas - Linha 30



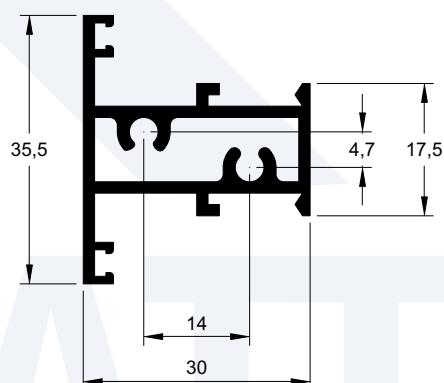
**AF-2972**  
0,664 kg/m



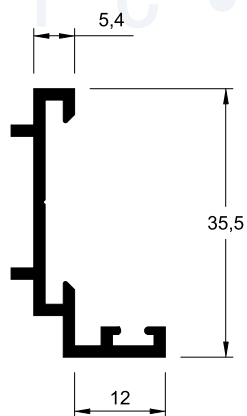
**P-273**  
0,615 kg/m



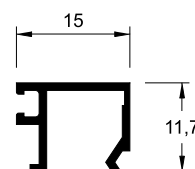
**P-078**  
0,793 kg/m



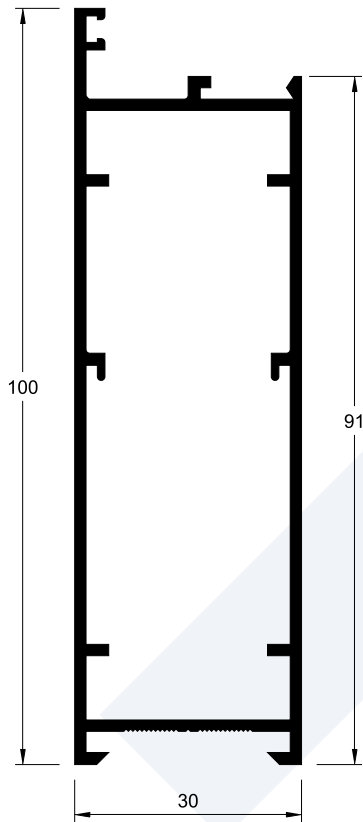
**P-075**  
0,590 kg/m



**L-519**  
0,297 kg/m

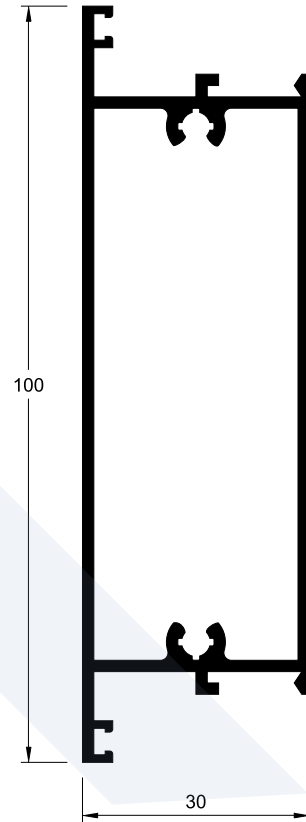


**U-482**  
0,115 kg/m



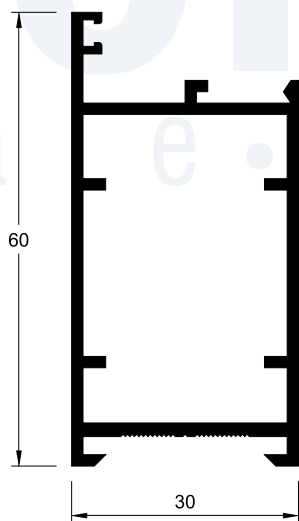
**P-264**

1,195 kg/m



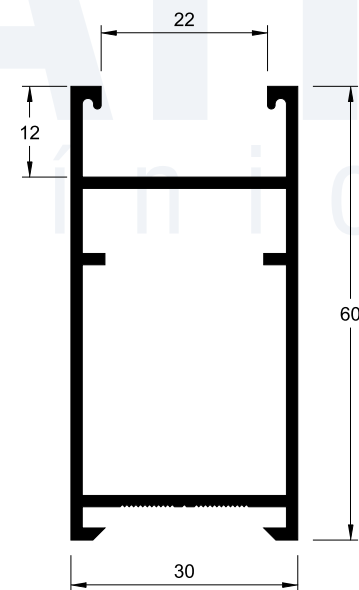
**P-165**

1,318 kg/m



**P-270**

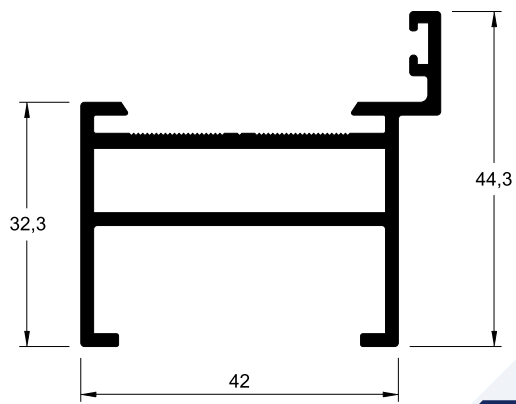
0,813 kg/m



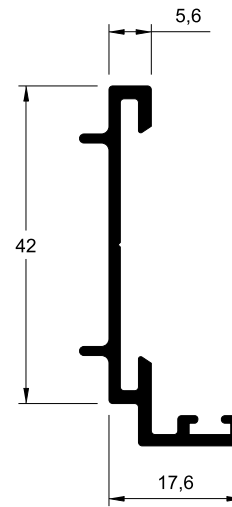
**A-144**

0,829 kg/m

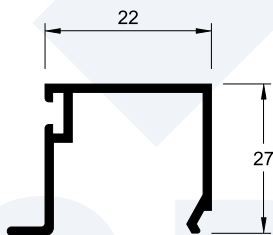
# Portas - Linha 42



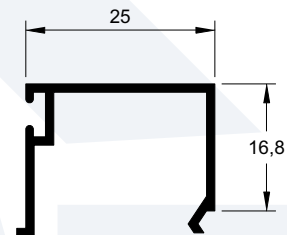
**P-280**  
0,855 kg/m



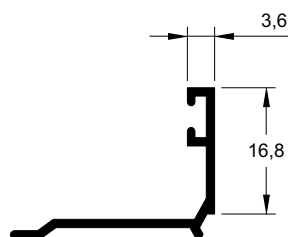
**L-521**  
0,361 kg/m



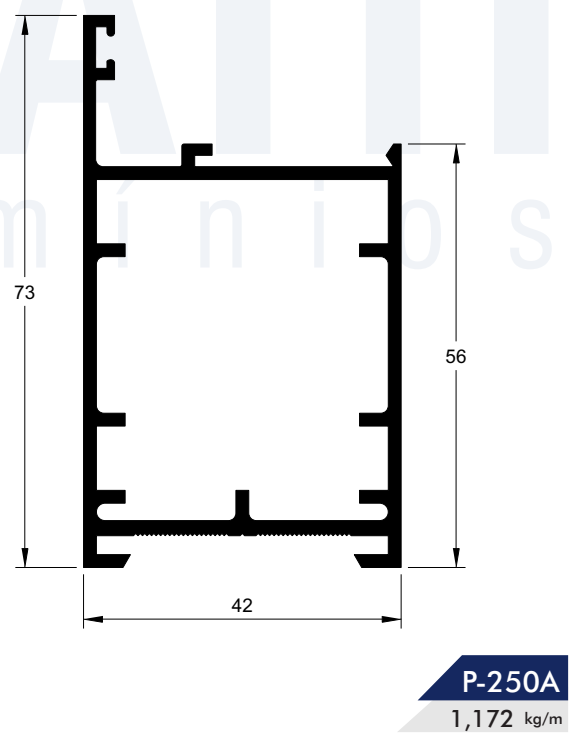
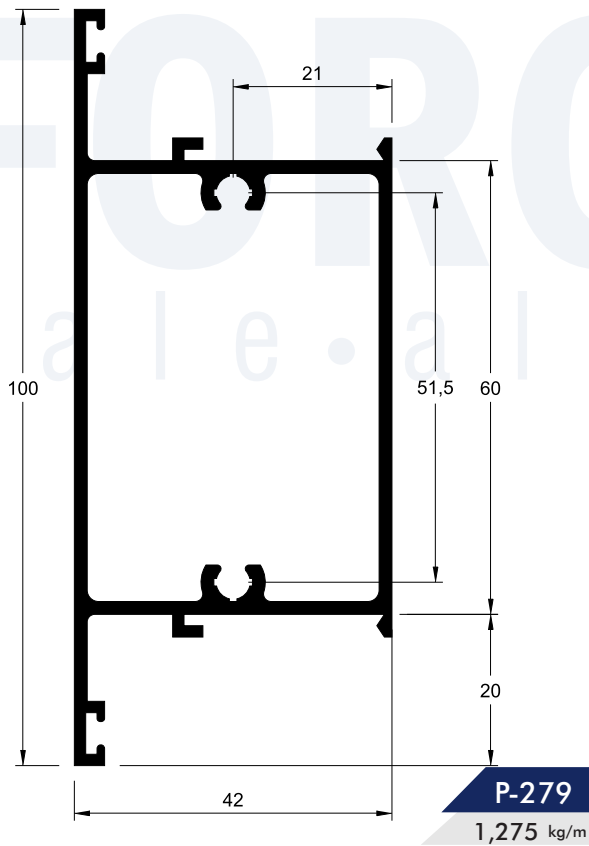
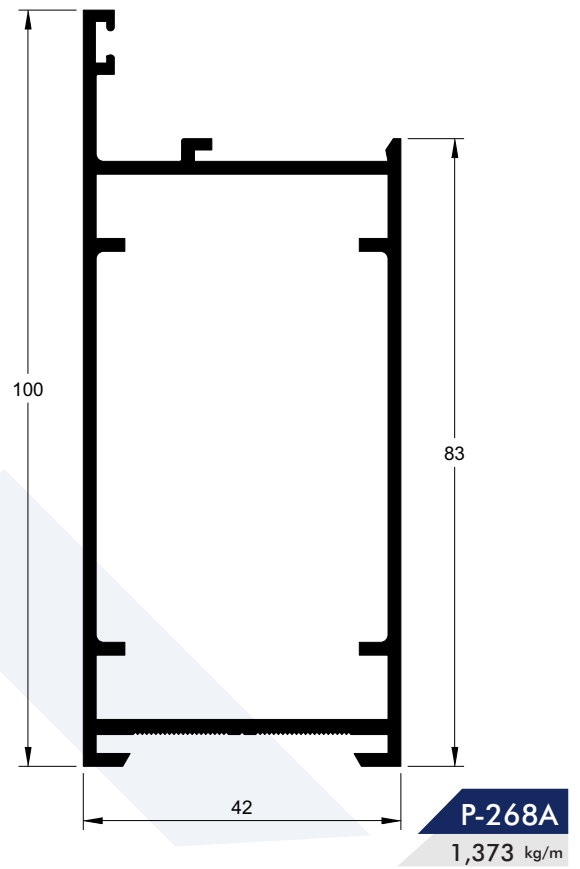
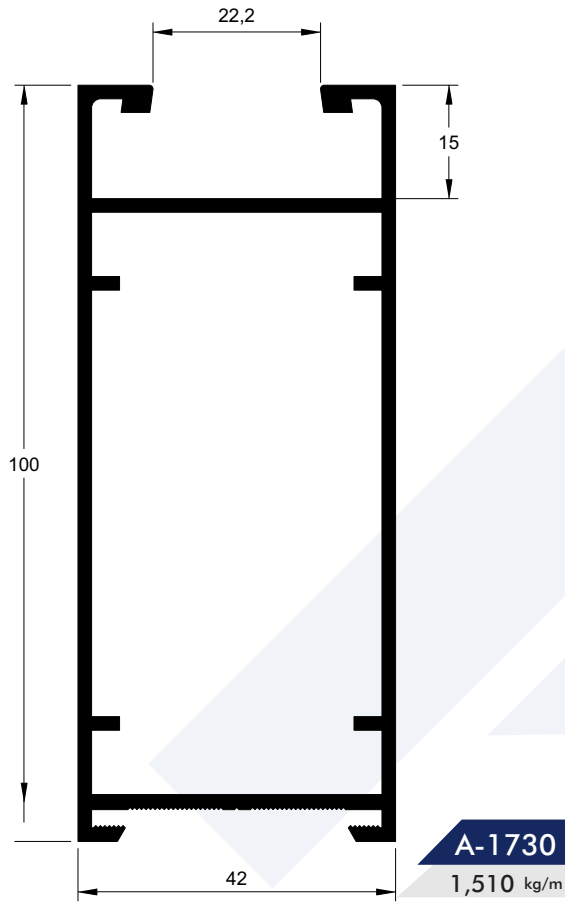
**U-1076**  
0,209 kg/m

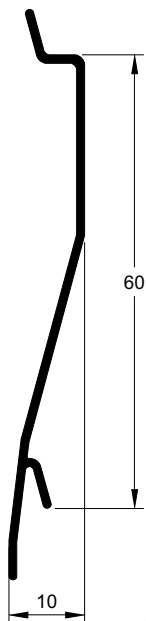


**U-611**  
0,255 kg/m

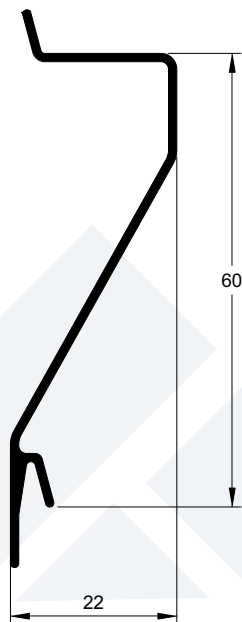


**L-473**  
0,192 kg/m

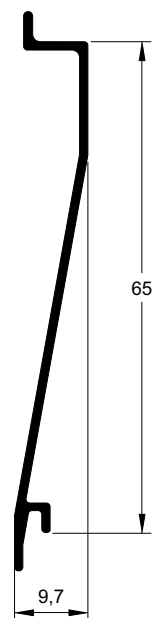




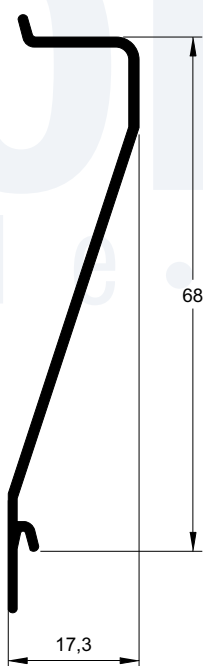
**Z-201**  
0,250 kg/m



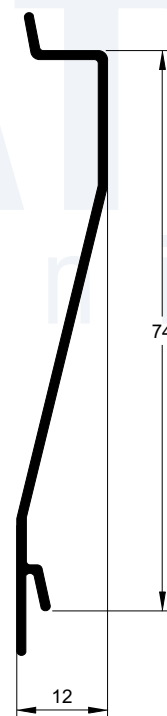
**Z-203**  
0,325 kg/m



**VZ-024**  
0,271 kg/m

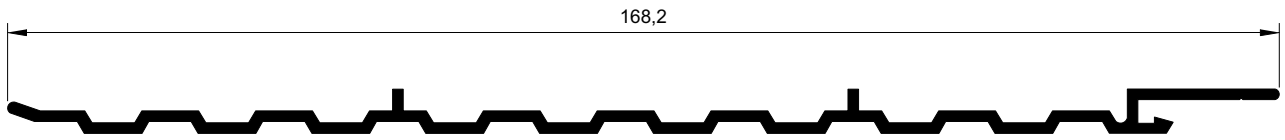


**VA-017**  
0,266 kg/m



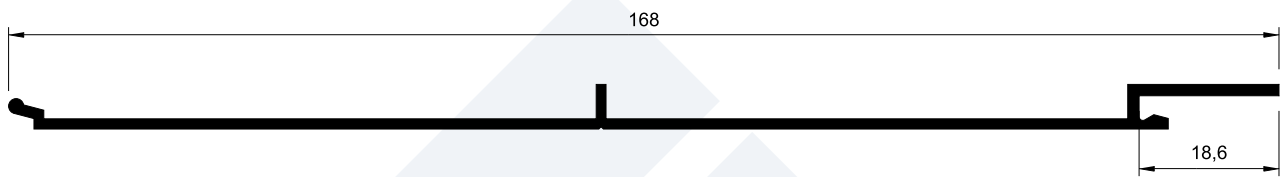
**VA-012**  
0,276 kg/m





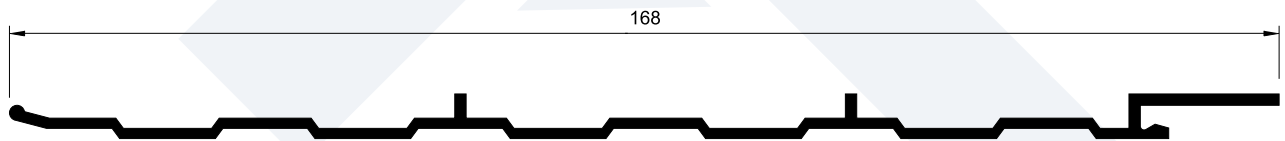
**Y-355**

0,871 kg/m



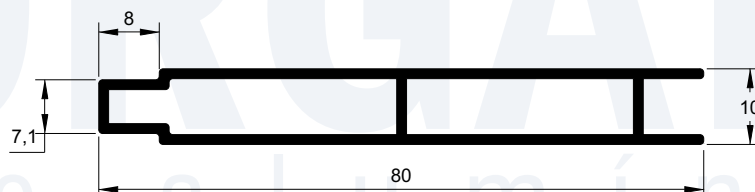
**Y-335**

0,841 kg/m



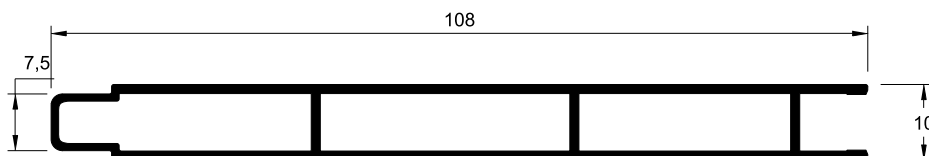
**Y-429**

0,685 kg/m



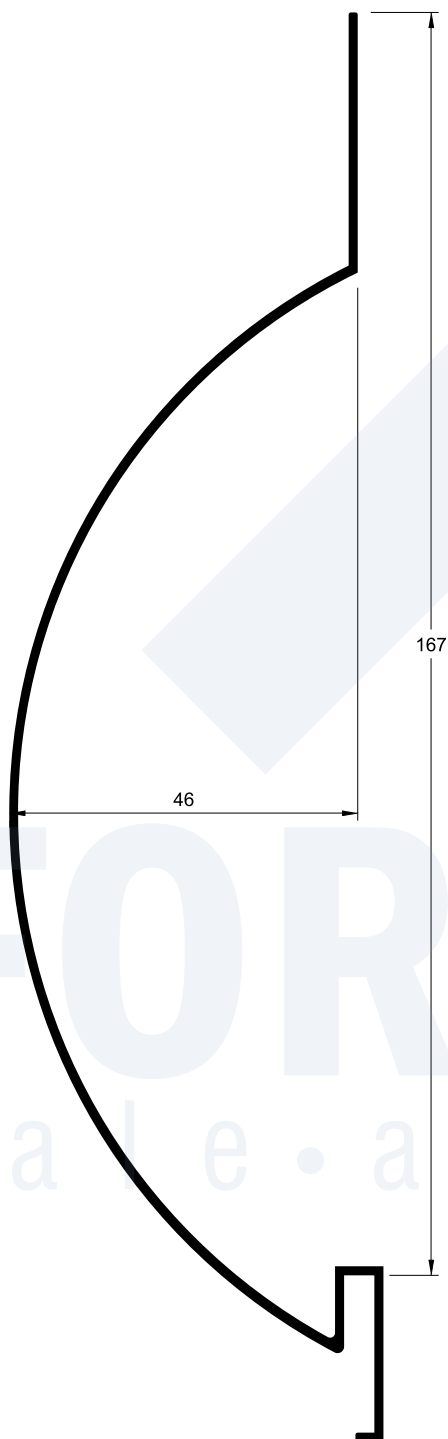
**LB-080**

0,620 kg/m



**LB-034**

0,960 kg/m



**LB-038**

1,022 kg/m



**LB-070**

1,018 kg/m

**PERFIS BOX LISO E FRISADO  
PERFIS PARA ESQUADRIAS, FACHADAS E OUTROS  
CHAPA EM ALUMÍNIO / ACM  
CHAPAS, TELHAS E VENEZIANA EM POLICARBONATO**

**KIT DE FERRAGENS PARA PORTÕES BASCULANTE  
ACESSÓRIOS \* COMPONENTES  
ESCOVAS DE VEDAÇÃO \* GUARNIÇÕES EM EPDM  
PARAFUSOS \* BUCHAS \* REBITES  
KITS PARA BOX**



Rua Koichi Matsumura, 132 - Jardim América - São José dos Campos / SP  
CEP 12235-180 - TEL (12) 3931-3937  
e-mail: [forgattivale@uol.com.br](mailto:forgattivale@uol.com.br) - [www.forgatti.com.br](http://www.forgatti.com.br)