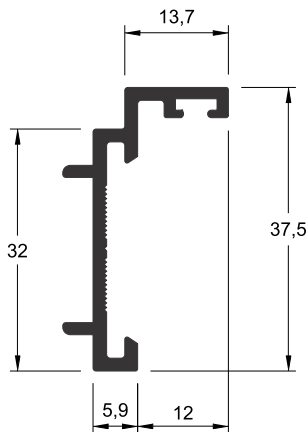


# Perfis com acabamento cor Madeira

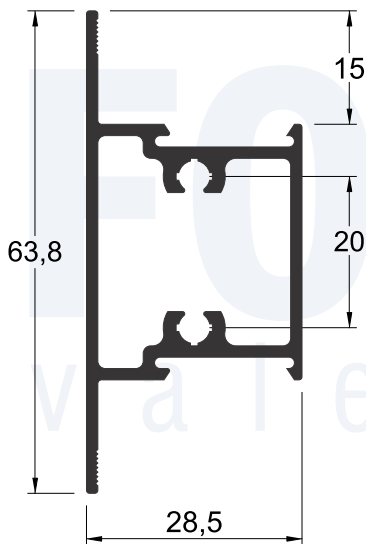
Pintura Eletrostática



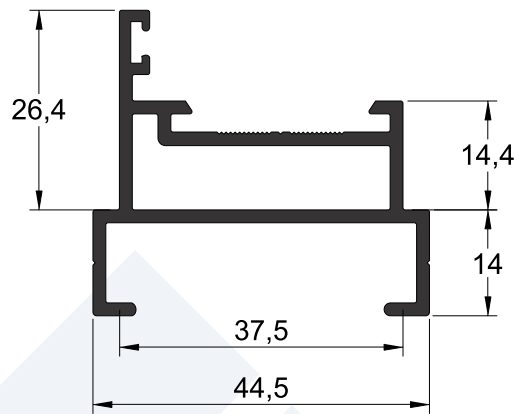
Linha **Específica** 3.2



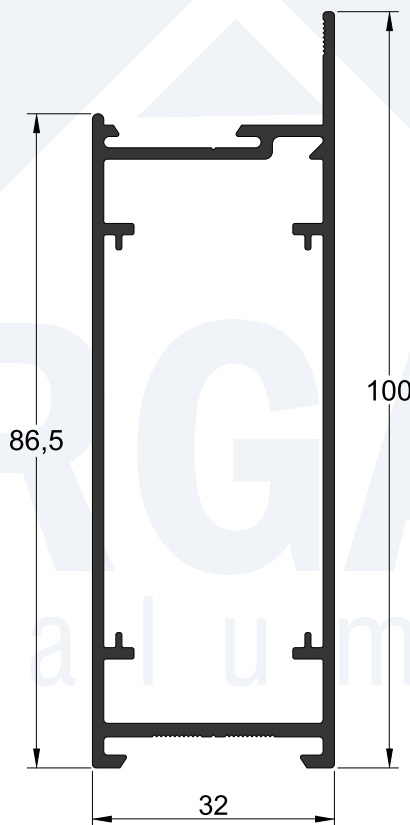
**ES32-016**  
0,338 kg/m



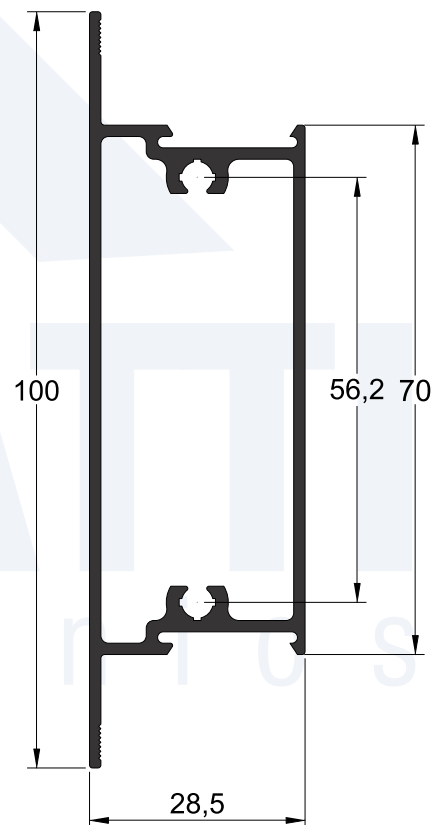
**ES32-055**  
0,759 kg/m



**ES32-056R**  
0,787 kg/m



**ES32-042**  
1,169 kg/m



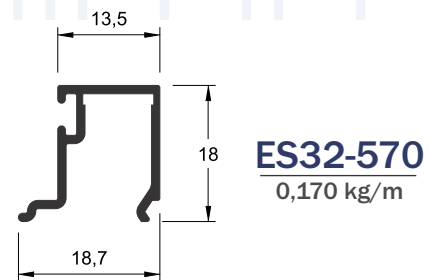
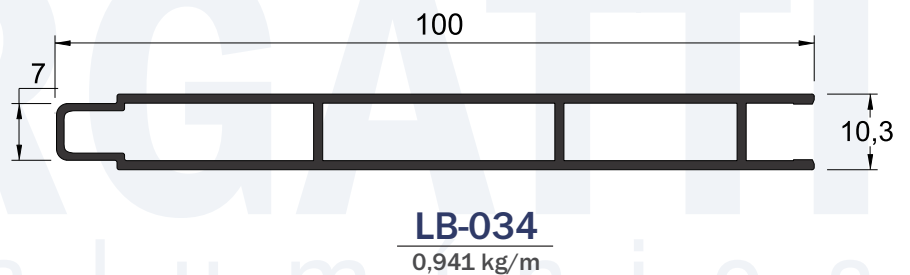
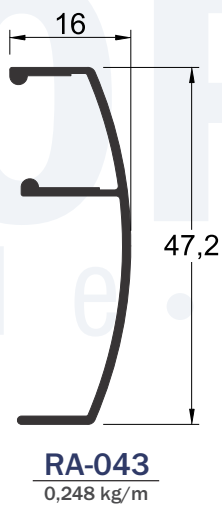
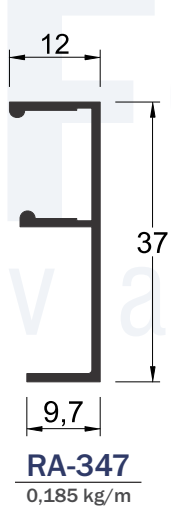
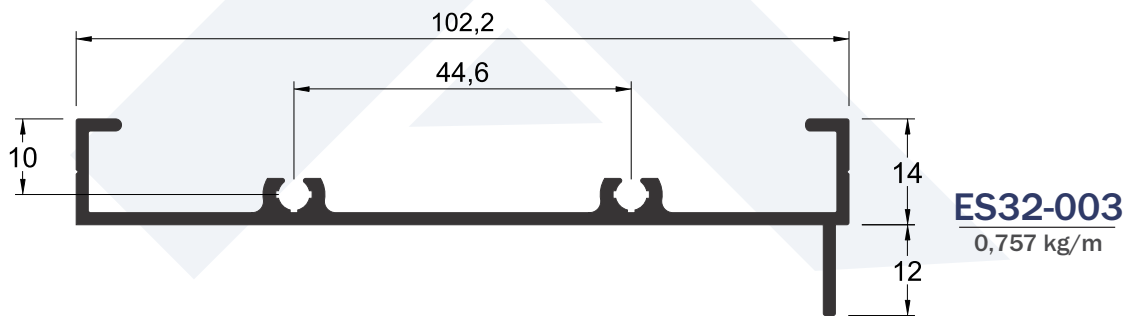
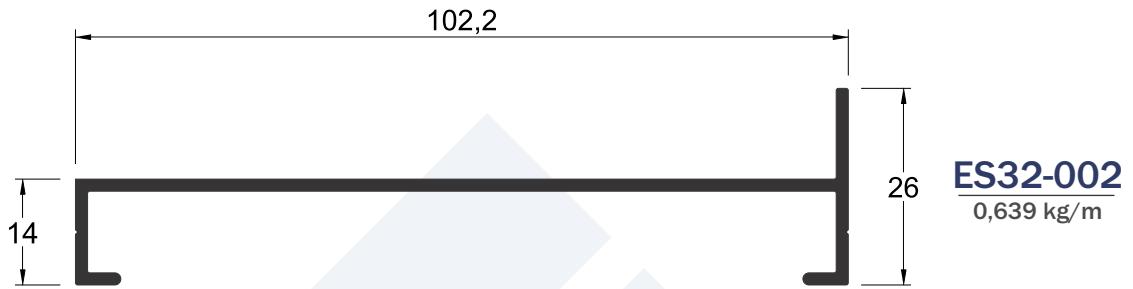
**ES32-022**  
1,064 kg/m

# Perfis com acabamento cor Madeira

Pintura Eletrostática



Linha 3.2  
Específica

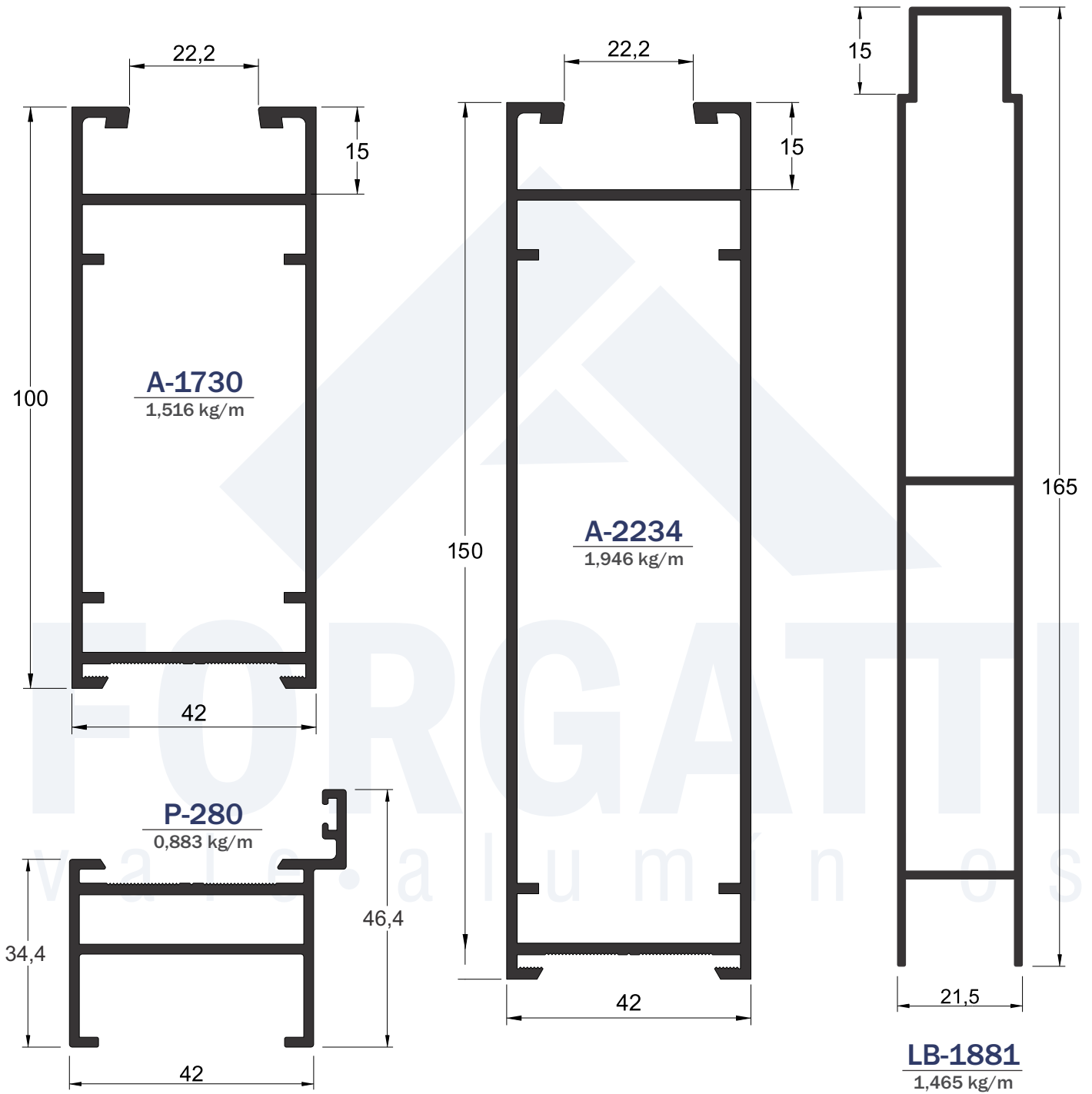


# Perfis com acabamento cor **Madeira**

Pintura Eletrostática



## Linha 42





# Perfis com acabamento cor Madeira

Pintura Eletrostática



## Linha 42

